

RENAULT ALASKAN



hecha para los que hacen

Renault Alaskan fue hecha para satisfacer cualquier necesidad. es una pick up versátil, robusta y tiene el tamaño perfecto para llevar a cabo cualquier trabajo. además, es cómoda, refinada y está equipada para que conducir sea un placer.



en cualquier terreno y en cualquier condición, Renault Alaskan es tu mejor aliada

suspensión multilink

cámara multiview 360°

techo solar eléctrico

asientos de cuero calefaccionados

motor Renault bi-turbo 2.3L dCi

menú interactivo

01. diseño

02. motorización y tracción

03. capacidad de carga

04. diseño interior

05. sistemas avanzados de asistencia al conductor

06. personalización

diseñada para cualquier desafío

resistente y robusta, Renault Alaskan es a la vez novedosamente moderna, con un diseño que le aporta una sólida presencia. con una parrilla cromada, líneas atléticas y su característica iluminación DRL LED en C-Shape, se trata de una pick up audaz e imponente lista para cualquier situación



los nuevos faros delanteros completamente full LED de Pure Vision son un 20% más potentes que los focos halógenos tradicionales, y de esta manera permiten una visión más clara y extendida



DRL LED C-Shape junto con faros full llantas de aleación diamantadas LED Pure Vision de 18"

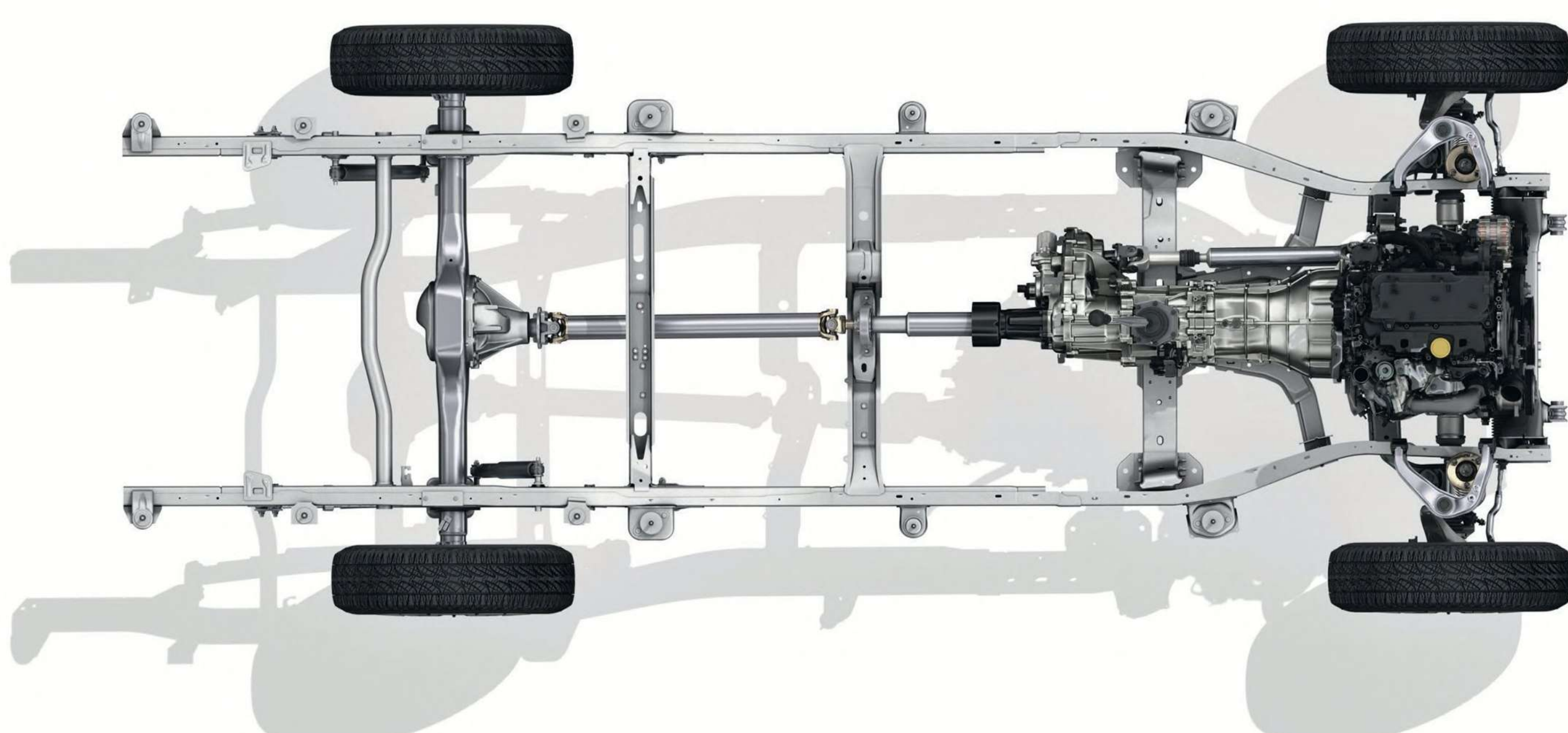
[configurar y solicitar →](#)

cómoda en todos los terrenos

donde sea que te lleve tu aventura, Renault Alaskan está construida para acompañarte. con tracción 4WD y tecnología off-road es posible afrontar cualquier desafío , mientras que el modo 2WD se asienta a cualquier camino de asfalto. está equipada también con una cámara multiview de 360° que da máxima visibilidad durante las maniobras a baja velocidad



la suspensión trasera de cinco puntos y los frenos reforzados mejoran las capacidades todo terreno, para poder conducir mejor dentro y fuera del camino



suspensión trasera multilink

el motor bi-turbo 2.3L dCi le otorga más potencia con menor consumo de combustible. es posible pasar rápida y fácilmente de modo 2WD a 4WD y viceversa para lograr un viaje cómodo y eficiente en terrenos cambiantes



control 4WD

[configurar y solicitar →](#)

fuerte y eficiente

sea cual sea tu hacer, Renault Alaskan te cubre. la caja de carga te permite transportar tus herramientas y cosas pesadas de hasta 1.115 kg de manera segura y firme



el potente motor Renault bi-turbo 2.3L dCi puede remolcar con facilidad hasta 3,5 toneladas



motor Renault 2.3L dCi bi- turbo fabricado en Cléon, Francia

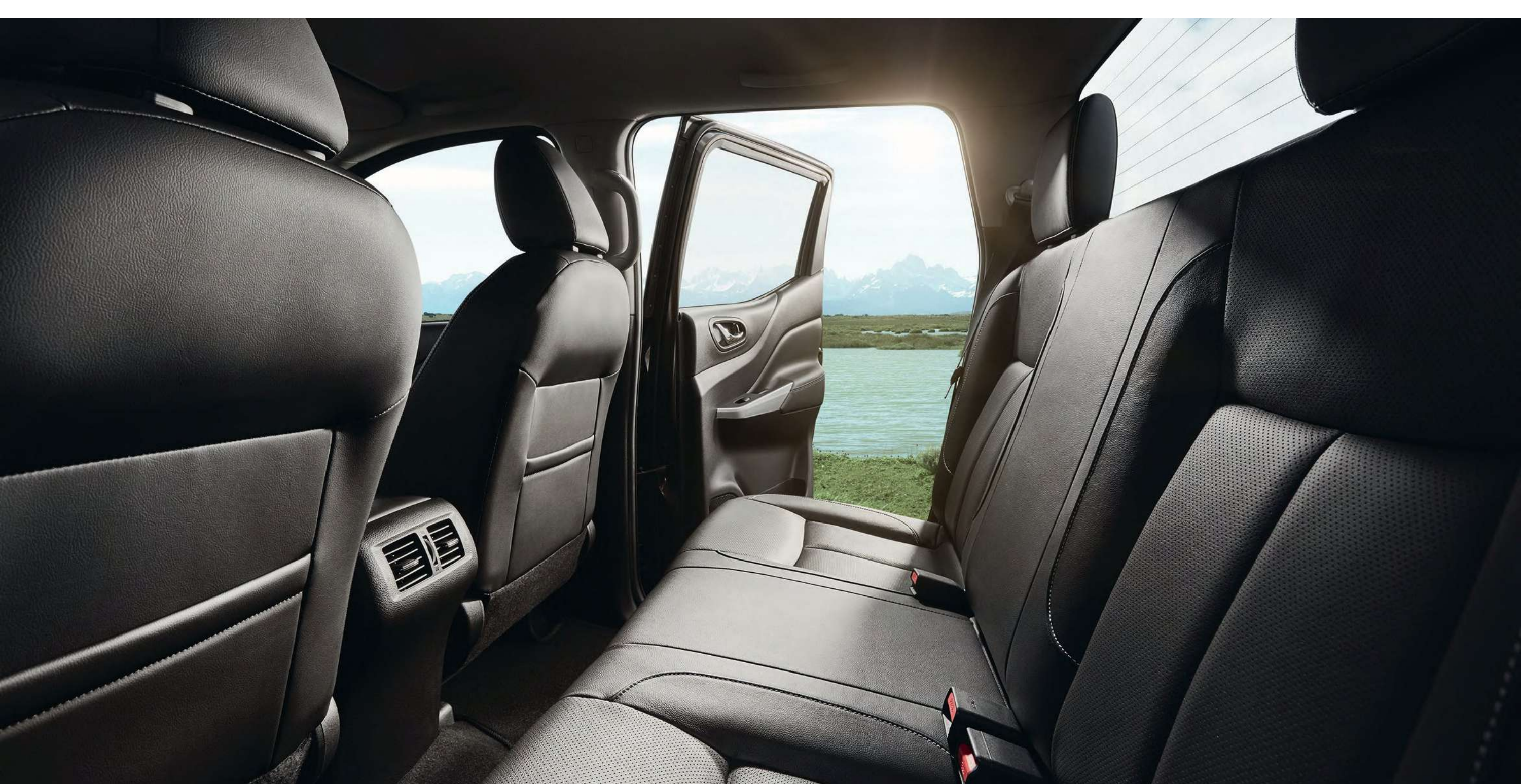
[configurar y solicitar →](#)

comodidad absoluta

los asientos delanteros de cuero cuentan con calefacción para mantenerte abrigado en invierno, mientras que el aire acondicionado del climatizador automático bi-zona te refresca en verano, inclusive en los asientos traseros. o bien es posible abrir el techo solar eléctrico y disfrutar del aire libre



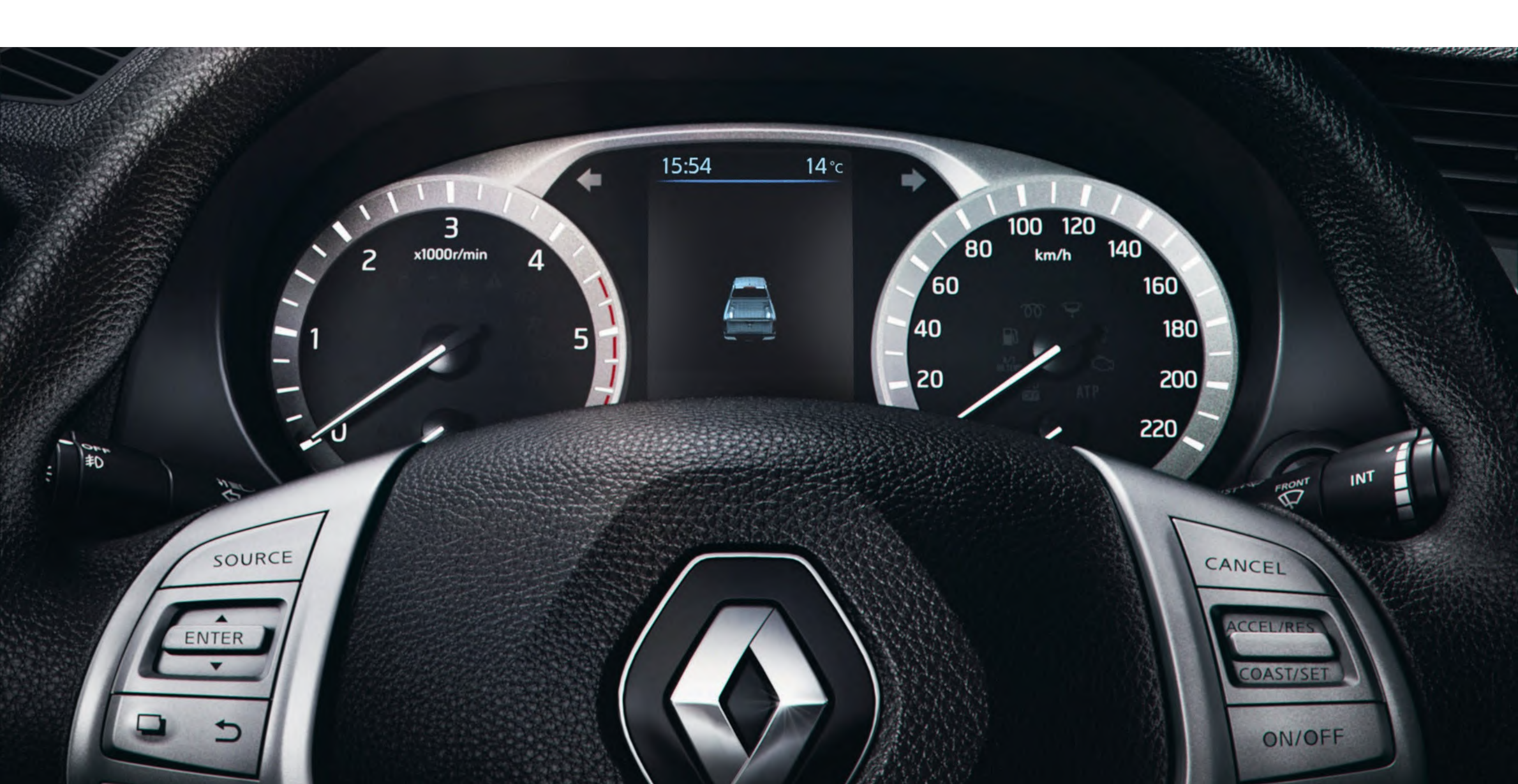
dos filas de asientos espaciosos permiten llevar 5 adultos con el mejor confort de marcha



cuatro puertas y cinco asientos de gran tamaño



climatizador bizona automático, permite que disfrutes de una temperatura continua de tu elección



display digital

tecnología

con el sistema multimedia de 8" podés acceder a la navegación, el entretenimiento, la información y las funcionalidades, inclusive la cámara multiview de 360° de la pick up. con Apple CarPlay™ y Android Auto™, la pantalla se conecta fácilmente con tu smartphone, brindándote acceso a tu música, mensajes y aplicaciones favoritas



la cámara multiview 360° y los sensores traseros hacen que estacionar nunca haya sido tan fácil



cámara multiview 360°

Android Auto™ es marca registrada de Google Inc. Apple Car Play™ es marca registrada de Apple Inc.

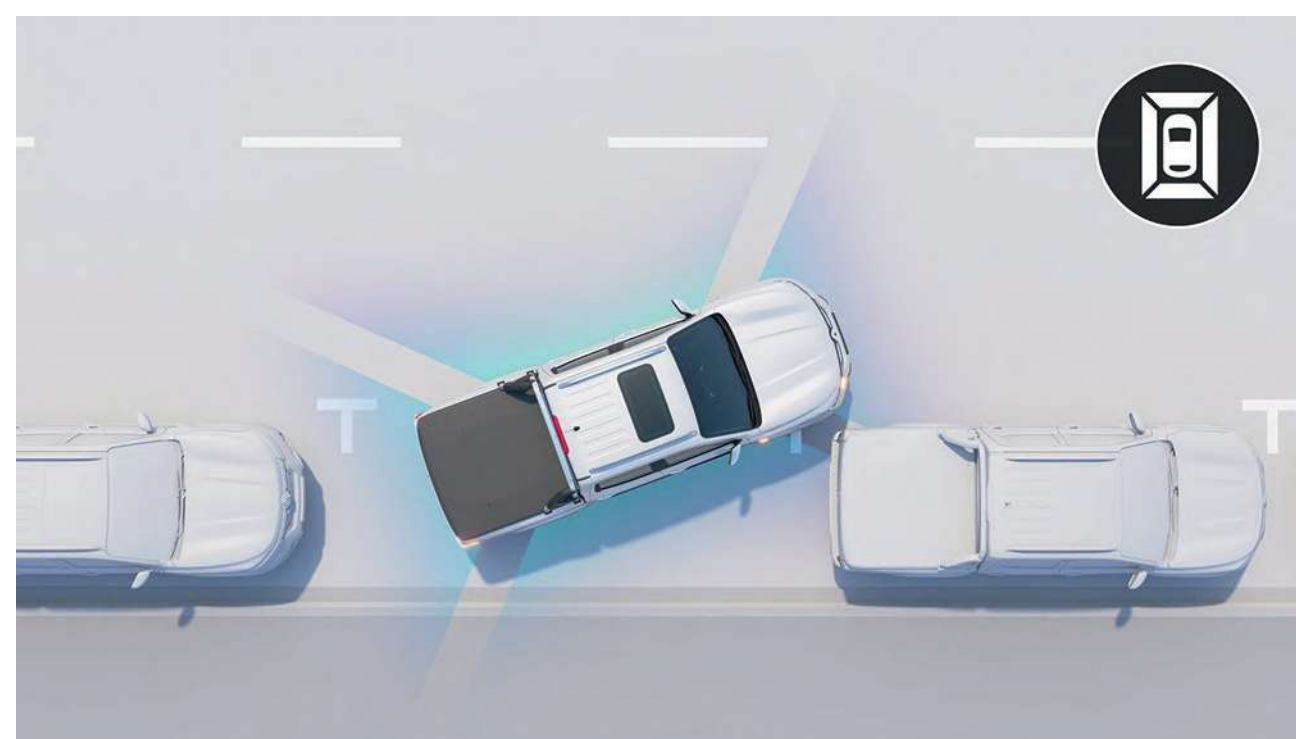
[configurar y solicitar](#)





7 sistemas avanzados de asistencia al conductor

como parte del programa "Human First", Renault Alaskan se encuentra equipada con siete sistemas de seguridad



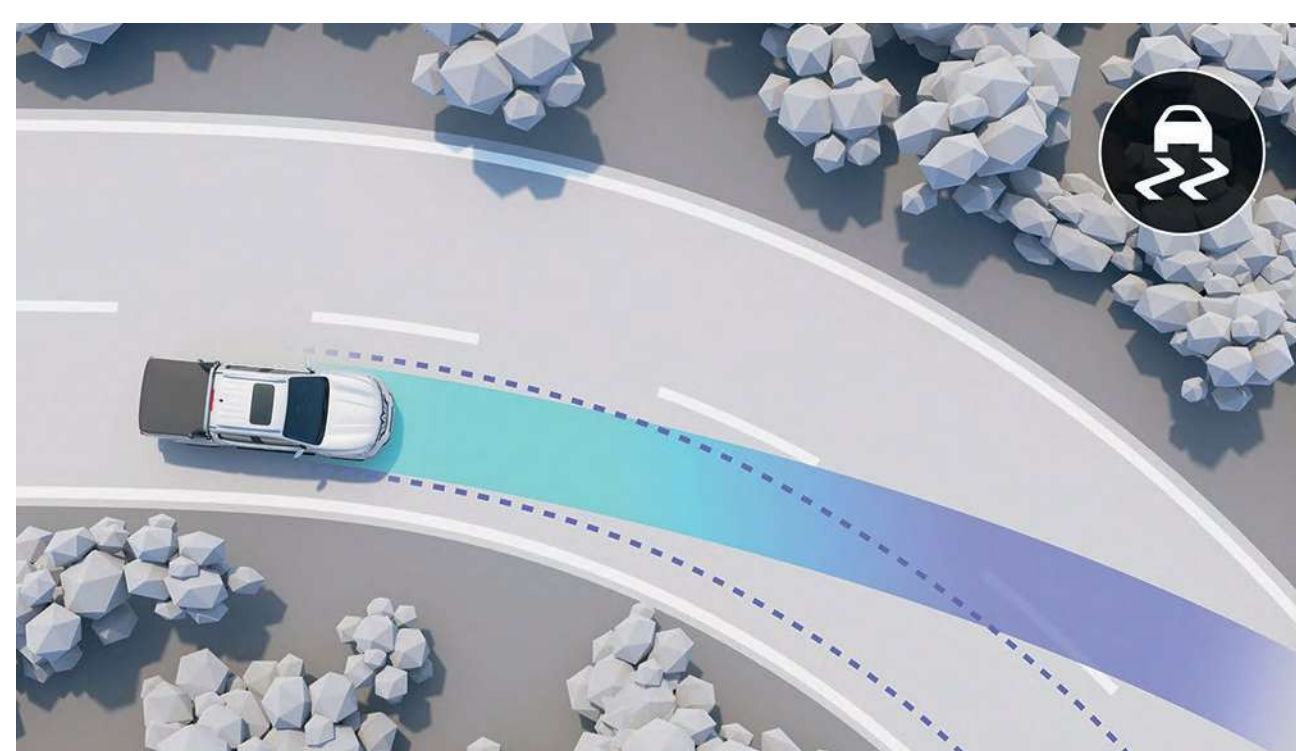
cámara multiview 360° brinda una visión completa de 360° alrededor del vehículo sensores de estacionamiento traseros para que puedas maniobrar sin esfuerzo en reversa



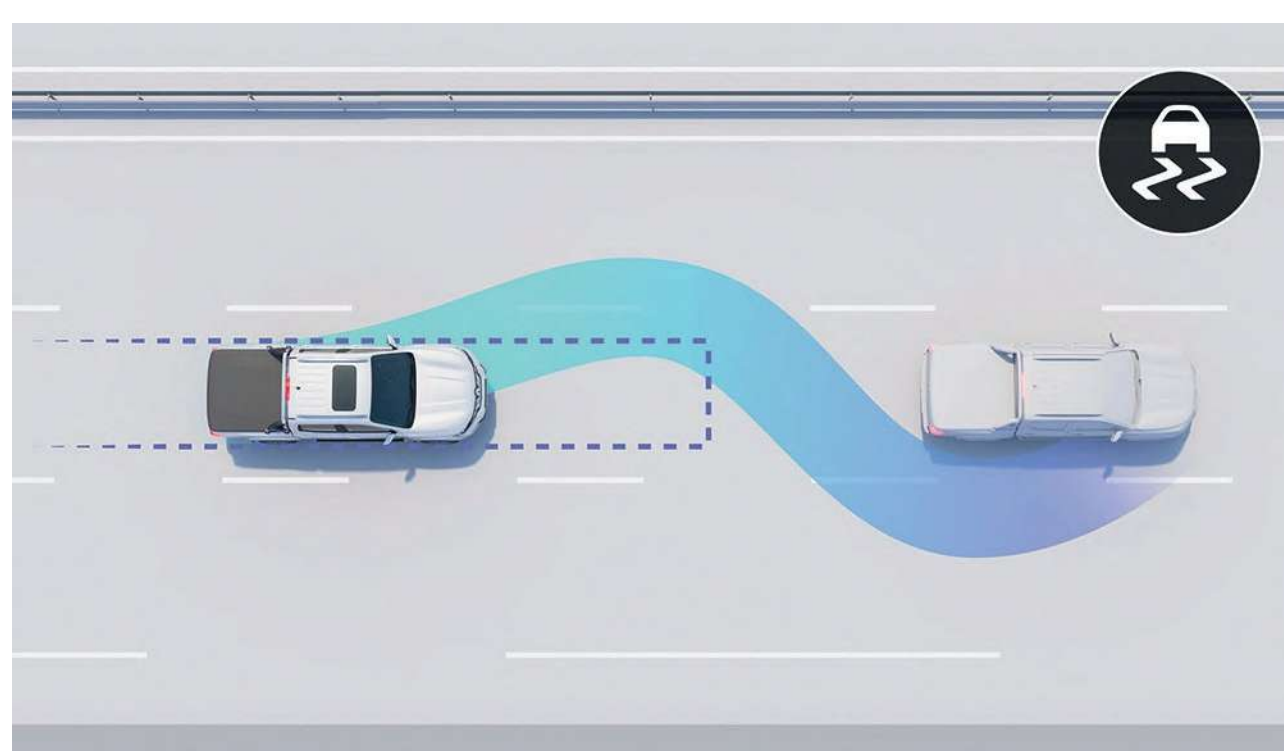
asistencia de arranque en pendiente mantiene la presión sobre el freno por dos segundos, lo que previene el retroceso cuando se quiere avanzar en una cuesta empinada



control de descenso en pendiente el sistema controla el descenso sin utilizar ni el freno ni el acelerador. solo te tenés que ocupar del volante



control electrónico de estabilidad corrige automáticamente la trayectoria de tu auto para evitar derrapes peligrosos



sistema antibloqueo de frenos sistema que evita el bloqueo de ruedas, para frenar de manera más eficiente, evitando el derrape



6 airbags de serie
2 frontales, 2 laterales y 2 de cortina

asistencia al conductor

- 6 airbags de serie (frontales, laterales y de cortina)
- control de descenso en pendiente
- asistencia de arranque en pendiente

asistencia de seguridad

- sistema antibloqueo de frenos
- control electrónico de estabilidad

asistencia para estacionar

- cámara multiview 360°
- sensores de estacionamiento traseros

[**configurar y solicitar**](#)



06. personalización

paleta de colores*



blue cosmos



blanco glaciar



gris estrella



gris cuarzo



negro nacré



marrón visión

*la versión confort solo está disponible en los colores blanco glaciar, gris estrella y gris cuarzo

configurar y solicitar



06. personalización

equipamientos interiores



confort

- motor M9T turbo - 160cv - 403Nm de torque
- control electrónico de estabilidad (ESP)
- 6 airbags (frontales, laterales y de cortina)
- volante con ajuste de altura
- llantas de acero de 16 pulgadas (255/70 R16)



emotion

- motor M9T bi-turbo - 190cv - 450Nm de torque
- control de descenso en pendiente (sólo en 4WD)
- alarma perimetral antirrobo
- espejos eléctricos



intens

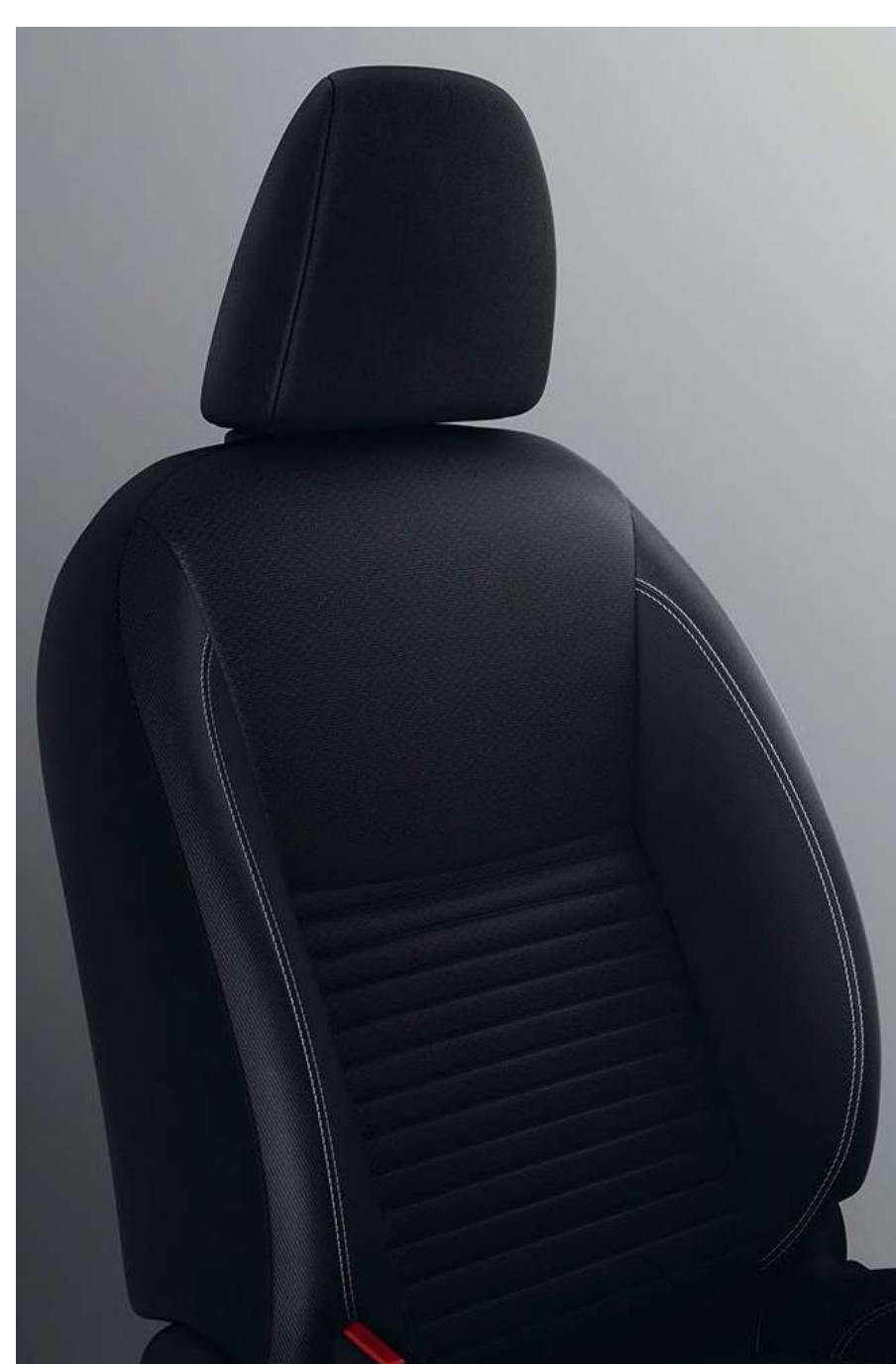
- faros delanteros antiniebla
- espejos retrovisores cromados y eléctricos con plegado automático
- 6 parlantes (2 frontales, 2 altavoces, 2 traseros)
- climatizador automático bi-zona



iconic

- techo solar con comando eléctrico
- llantas de aluminio de 18 pulgadas (255/60 R18)
- llave inteligente (i-key) y arranque inteligente
- asientos de cuero calefaccionados

tapicería



asiento de tela



asiento de cuero

llantas



llanta de acero de 16"
Roraima



llanta de aluminio de 16"
Pasadena



llanta de aluminio de 18"
diamantada Savanna

configurar y solicitar

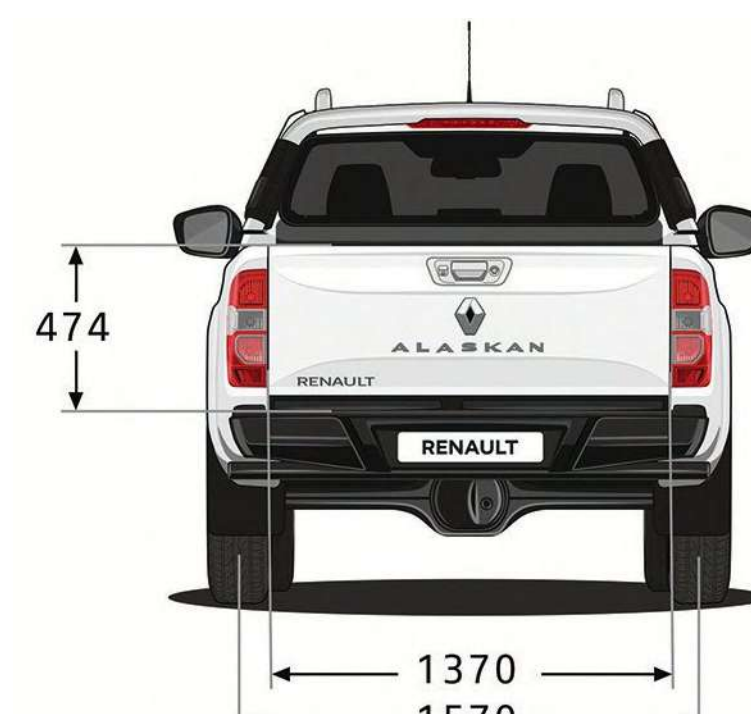
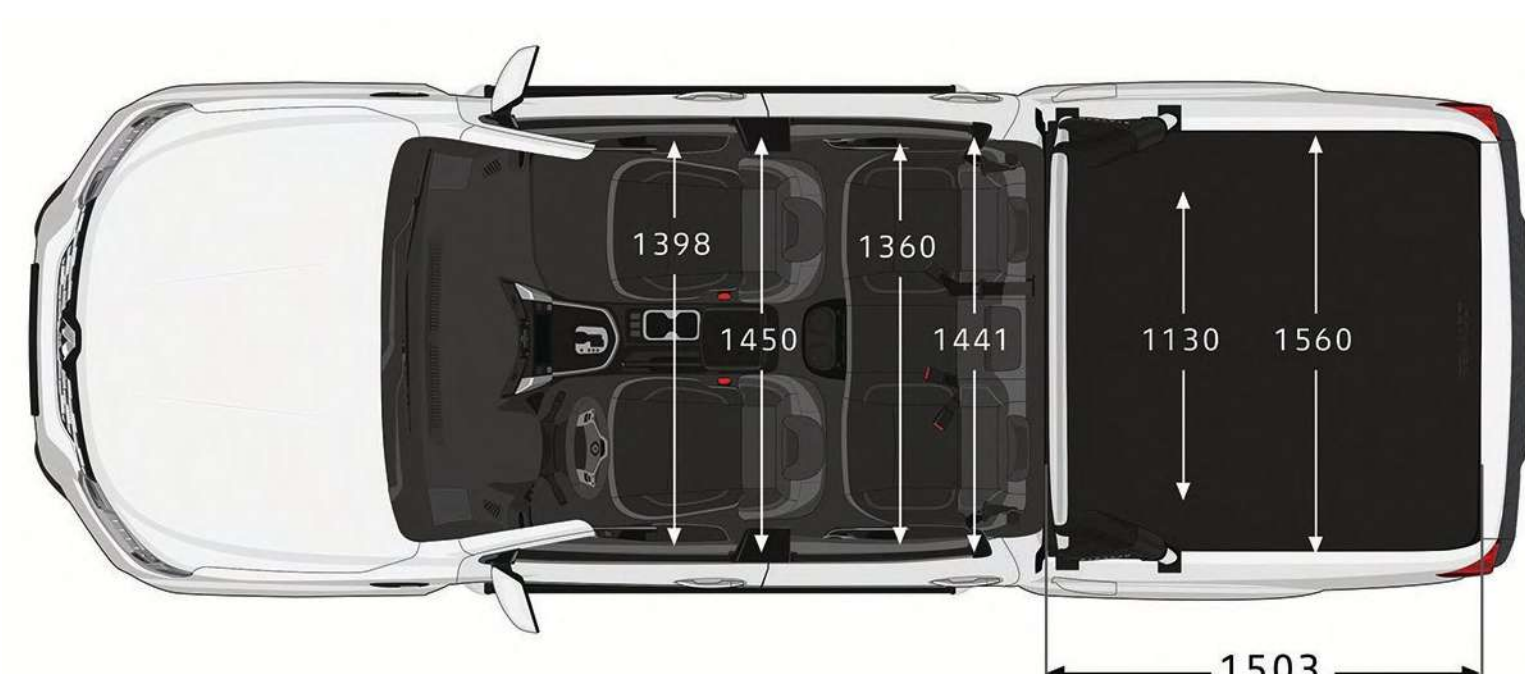
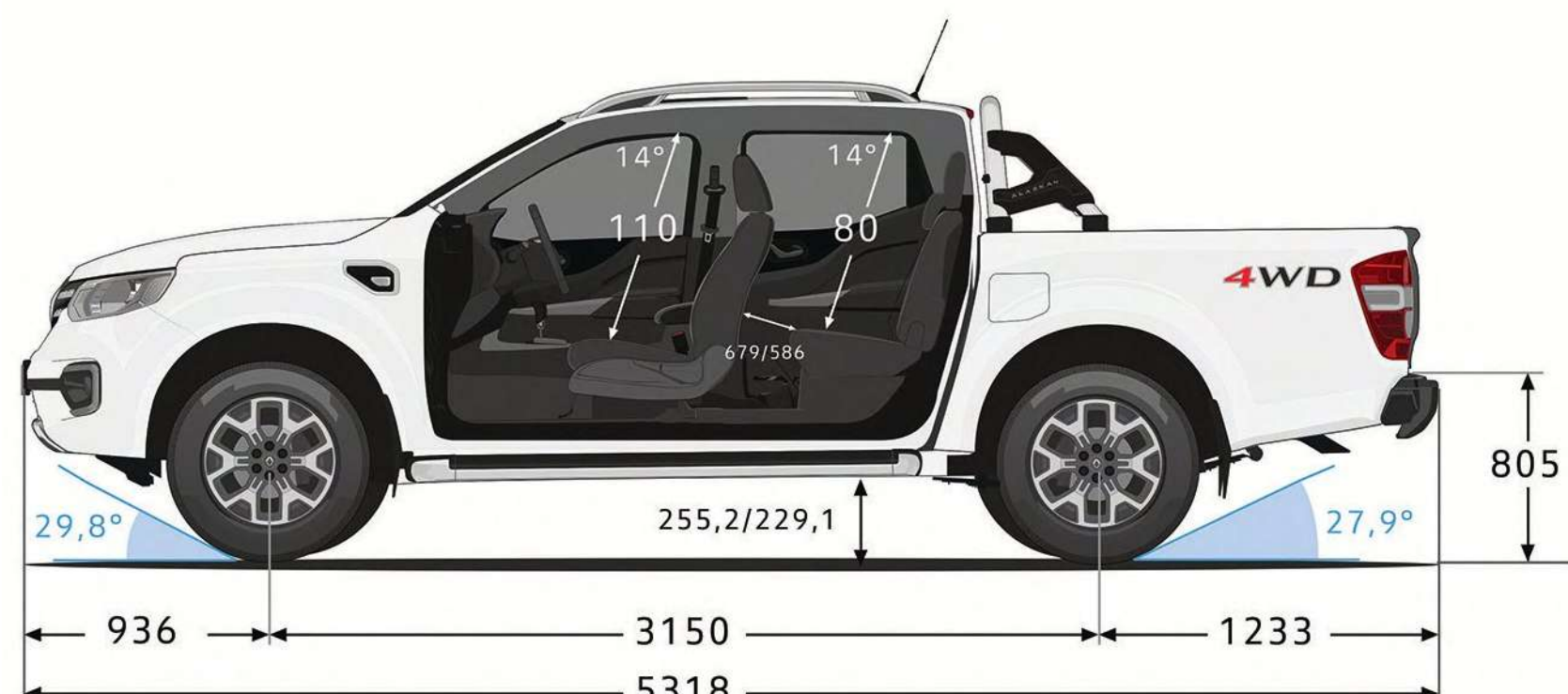


06. personalización

motores

confort MT 2.3L 16v M9T turbo	emotion MT 2.3L 16v M9T bi-turbo	intens MT 2.3L 16v M9T bi-turbo	intens AT 2.3L 16v M9T bi-turbo	iconic AT 2.3L 16v M9T bi-turbo
combustible				
diesel grado 3				
potencia máxima (cv @ rpm)				
160 @ 3.750	190 @ 4.000	190 @ 4.000	190 @ 4.000	190 @ 4.000
torque máxima (Nm @ rpm)				
403@1.500-2.500	450@1.500-2.500	450@1.500-2.500	450@1.500-2.500	450@1.500-2.500
caja				
MT 6	MT 6	MT 6	AT 7	AT 7
peso máximo del vehículo (kg)				
3.035	3.035	3.035	3.115	3.115

dimensiones y capacidad de carga



carga útil: 1 tonelada

[**configurar y solicitar**](#)



el programa Human First es un programa de seguridad integral desarrollado por Renault en colaboración con investigadores, expertos y bomberos

dado que la seguridad vial compete a

todos

los usuarios de las calles –sean peatones, ciclistas o motociclistas– el programa Human First de Renault pretende:

- 1. prevenir accidentes mediante el desarrollo de equipamiento de seguridad y sistemas avanzados de asistencia al conductor y de seguridad**

hasta 7 sistemas avanzados de asistencia al conductor, 6 airbags, asientos para niños (isofix), la solución Fixe4sure de Renault / más de 2.000 patentes relacionadas con la seguridad presentadas desde 1970

- 2. gestionar accidentes una vez que han sucedido valiéndose de innovaciones desarrolladas en colaboración con bomberos**

QRescue / Acceso a Bomberos / se capacitaron más de 5.000 bomberos durante los últimos 10 años en 17 países en todo el mundo / se donaron 600 vehículos por año para dicha capacitación

- 3. reducir el número de accidentes y su gravedad mediante una gran inversión en I+D**

puntaje de seguridad / instructor de seguridad / servicios conectados / big data / inteligencia artificial y sistemas de ciberseguridad

[más información sobre el programa Human First](#)



se han tomado todas las precauciones necesarias para garantizar que esta publicación fuera exacta y estuviera actualizada en el momento de su impresión. este documento se ha realizado a partir de modelos de preproducción y prototipos. de acuerdo con su política de mejora continua de los productos, Renault se reserva el derecho de modificar en cualquier momento las especificaciones, los vehículos y los accesorios descritos y presentados. dichas modificaciones se comunican a los concesionarios de Renault tan pronto como es posible. en función del país de venta, las versiones pueden diferir y algunos equipamientos pueden no estar disponibles (estándar, opcionales o accesorios). póngase en contacto con su concesionario más cercano para recibir más información. por razones técnicas de impresión, los colores que aparecen en este documento pueden diferir ligeramente de los colores reales de la pintura o del equipamiento interior. todos los derechos reservados. prohibida la reproducción total o parcial de esta publicación, en cualquier formato y por cualquier medio, sin autorización previa y por escrito de Renault.

Publicis - créditos de las fotos: S. Staub, M. Sigal, © Renault Marketing 3D-Commerce - xxxxxxxxxx - febrero de 2023
13- 15 quai Le Gallo 92100 Boulogne-Billancourt Cedex - Entered in the Nanterre Trade & Companies Register under No. B 780 129 987 / Tel.: 0806 00 20 20.

Renault s.a.s., a société par actions simplifiée (sociedad por acciones simplificada francesa) con un capital social de 533.941.113,00 euros /13- 15 quai Le Gallo 92100 Boulogne-Billancourt Cedex - Inscripta en el Registro Mercantil de Nanterre con el N.º B 780 129 987 / Tel.: 0806 00 20 20.

Renault recomienda **AXION** energy  | 



[configurar y solicitar](#)

